

## Material och teknik

Nivitos blandare är gjorda i rostfritt stål som är ett elegant och modernt material med absolut högsta kvalitet, rostfria blandare blir därför det ultimata valet i ett svenskt kök. Processen att framställa rostfritt stål är den mest avancerade på marknaden. Vår kvalitetssäkring är noga framtagna in i det minsta detalj. Vi använder den senaste teknologin inom både funktionellt och miljö.

## Miljö och hälsa

Nivitos blandare är ett föredöme för miljön. Rostfria blandare är hygieniskt sett det ultimata valet i ditt kök. Du finner rostfritt stål i alla typer av metallprodukter som har direkt kontakt med livsmedel, så som bestick och andra typer av köksrelaterade produkter. Rostfritt stål är dessutom ett återvinningsbart material. Traditionella blandare gjorda i mässing innehåller bly vilket innebär att mässing aldrig används till köksrelaterade produkter. För oss svenskar som dricker vårt kranvatten bör vi därför inte heller använda mässing i våra blandare av rena hälsosjäl. Detta innebär att genom att välja en rostfri blandare jämfört med en kromad mässings blandare slipper man få i sig den mängd bly som är giftigt.

## Skötsel & råd

### Rengöring och underhåll

För att bevara utseende och hållbarhet av produkten, använd aldrig slipmedel, tvättvamp, saltsyra, ättiksyra eller ammoniak. För rengöring använder du lämpligen en fuktig trasa och vanligt rengöringsmedel. Användningen av icke-rekommenderade poleringsprodukter, kan skada yt skiktet. Tänk på att felaktig hantering eller rengöring kan skada ytan och därmed upphör garantin att gälla. Vatten innehåller kalk och andra mineraler som deponeras efter det att vattnet har avdunstat. Du kan förhindra att avlagringar bildas genom att alltid torka av armaturerna efter användning.

### Rengöring av strålsamlare och blandarutlopp

Skruva loss strålsamlaren emellanåt och gör ren insatsen från vattenföreningar. Är insatsen förkalkad tvättas den i ättikslösning.

### Byte av keramisk insats

- Stäng av vattnet till blandaren.
- Ta först isär blandarens spak genom att skruva ur låsskruven på undersidan av spaken.
- Lyft bort täckbricka och skruva av fästnippeln.
- Plocka bort keramiska insatsen ur blandarhuset.
- Torka ur blandarhuset och putsa bort ev avlagringar. Det skall vara rent och torrt.
- Montera ny insatsen i omvänd ordning, observera att den ska passas in i de två hålen i botten.
- Viktigt att fästnippeln återmonteras med rätt tryck 10Nm.
- Öppna avstängningskranen.

### Byte av diskmaskinavstängning

- Stäng av vattnet till blandaren.
- Ta först isär diskmaskinens spak på blandaren genom att skruva ur låsskruven på undersidan av spaken.
- Plocka bort keramiska insatsen ur blandarhuset.
- Torka ur blandarhuset och putsa bort ev avlagringar. Det skall vara rent och torrt.
- Montera ny insatsen i omvänd ordning, observera att den ska passas in i de två hålen i botten.
- Öppna avstängningskranen.

## Vid frysrisk

Om blandare utsätts för minusgrader (t. ex. i fritidshus som står uppvärmt vintertid) finns det risk för sönderfrysning. Demontera blandaren och förvara den i uppvärmt utrymme. Eller demontera vitala delar och se till att få ur allt vatten ur delar och blandarhus.

## Innan användning

Vi rekommenderar att du anlitar professionell VVS-installatör.

OBS! Vid installation måste ledningarna fram till blandarna renspolas, innan blandaren monteras.

OBS! Vid koppling av anslutnings slang (Soft PEX®) ska matarledningens anslutningskoppling vara avstängd.

## Garanti

10 års garanti. Garantin gäller i 10 år från inköpsdatum. Blandaren ska vara monterad och använd på ett korrekt sätt. Röridragning och installation ska vara fackmannamässig utförande och överensstämma med boverkets byggregler. Garantin omfattar inte normalt slitage, frysskador, vattenskador och funktionsfel som uppstår genom orenheter i vattnet. Reservdelar såsom handtag, pip, blandarhus 10 års garanti. Resterande insatser såsom perlator, keramisk insats, packning, softpex slangar är det 5 års garanti.

## Teknisk specifikation

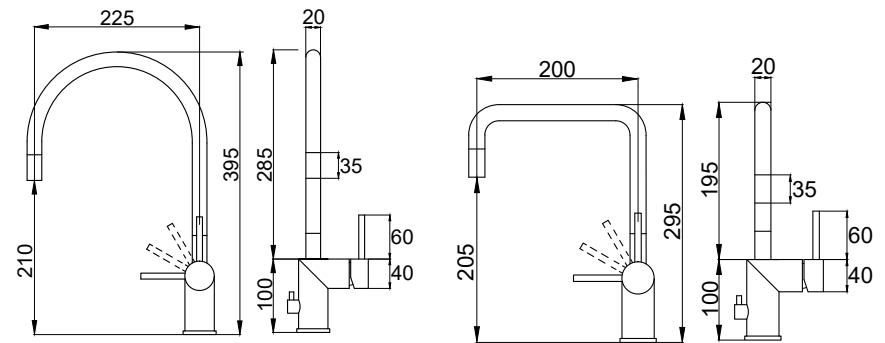
Arbetstryck: 50 - 1000 kPa  
Testtryck max 1600 kPa  
Flöde vid 300 kPa: 0,333 l/s  
Varmvattenanslutning: max. 80°C  
Ljudklass: 1  
Mjukstängande keramisk tätning  
Med Soft PEX® anslutningar  
Längd anslutningsrör: 400 mm  
Hålltåning Ø35 mm

# nivito™

## Instruktionsmanual

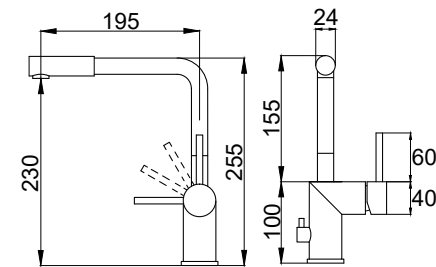
### Rostfritt stål - köksblandare

## R h y t h m



RH-105 RH-145  
RH-115 RH-155  
RH-125 RH-165  
RH-135 RH-175

RH-305 RH-345  
RH-315 RH-355  
RH-325 RH-365  
RH-335 RH-375



RH-405 *Borstad*  
RH-415 *Blank*

nivito™

Nivito AB  
Stensåtravägen 3  
117 39 Skårholmen

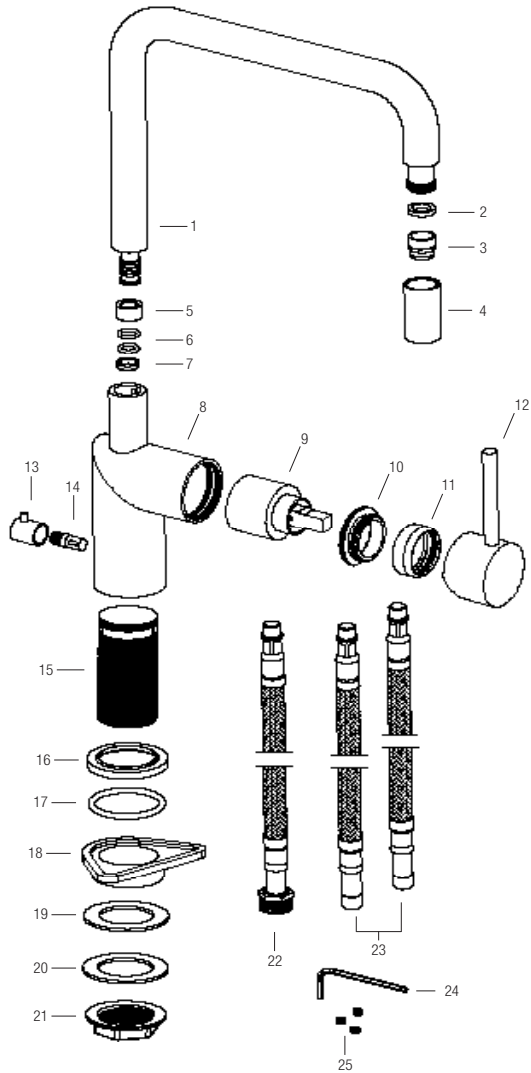
Tfn 08-400 254 30  
www.nivito.se  
info@nivito.se



Med reservation för eventuella ändringar.

# Explode

Köksblandare i rostfritt stål  
Med diskmaskinsavstängning



### Blandarens delar

Nr:	Namn:
1.	Pip
2.	O-ring
3.	Perlator
4.	Strålsamlare
5.	Packning
6.	O-ring
7.	Packning
8.	Packning
9.	Keramisk insats
10.	Fästnippel
11.	Täckbricka
12.	Spak
13.	Disk spak
14.	Keramisk insats
15.	Monteringskruv
16.	Täckbricka
17.	O-ring
18.	Stödbricka
19.	Monteringspackning
20.	Monteringsplatta
21.	Monteringsmutter
22.	Soft PEX® Diskmaskin ½"
23.	Soft PEX® x 2
24.	Insexnyckel
25.	M5 skruv

# Installation

Rostfritt stål  
Köksblandare

## Innan användning

Vi rekommenderar att du anlitar professionell VVS-installatör.  
OBS! Vid installation måste ledningarna fram till blandarna rensopolas, innan blandaren monteras.  
OBS! Vid koppling av anslutnings slang (Soft PEX-slang) ska matarledningens anslutningskoppling vara avstängd.

- Håltagningsmättet för bänkskiva är 35 mm.  
Stäng av huvudkranen.
- Anslut Soft PEX® anslutningarna till blandarna. ( Se bild 3 )  
Skruva sedan upp monteringskruven.
- Anslutningshål till diskmaskinsanslutning är markerad med svartmålad ring.  
Anslut till diskmaskin.  
OBS. Om den inte ansluts till maskin måste koppling och lock monteras.
- Blandaren skall monteras så att greppet pekar åt höger.  
Diskmaskinsavstängning åt vänster.  
Öppet läge: Vredet står vertikalt.  
Stängt läge: Vredet står vridet 60°.
- Blandaren med de monterande slangarna och monteringskruven sätts på plats tillsammans med täckbricka i bänkskivan.  
Stödbricka, monteringspackning, monteringsplatta och mutter träs över monteringskruven och anslutningsrören.  
Detaljerna hålls på plats medan muttern dras åt för hand. Efterdragning görs med lämpligt verktyg tills ett stabilt montage erhålls.
- Anslutningsslangarna kopplas till matarledning.  
Blandaren ansluts med kallvattenledningen till höger och varmvattenledningen till vänster.
- Standard utförande är 160° på pipen.  
Om du vill ändra till 360° så skruvar du ut den undre M5 skruven med en insexnyckel.

### Byte av keramisk insats

### Rengör strålsamlare

